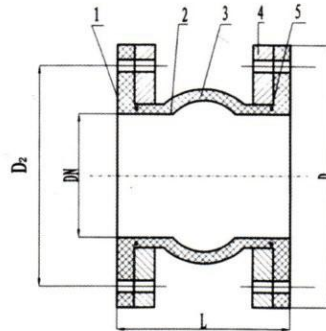


### Full Face seal singlesphere Rubber Expansion Joints



材料表

序号	名称	材料
1	外胶层	11R、CR、EPDM、NR、NBR
2	内胶层	11R、CR、EPDM、NR、NBR
3	骨架层	聚酯帘布
4	法兰	Q235、304 316L
5	增强圈	钢丝圈

公称通径、长度、位移参数表 Size, Length, movement parameters

单位: mm

公称通径 DN	长度 L	螺栓数 n	螺栓直径 mm	螺栓孔中心 (圆直径 mm)	轴向位移 mm		横向位移 mm	偏转角度 ( $\alpha_1 + \alpha_2$ ) <sup>o</sup>
					伸长	压缩		
32	95	4	18	100	6	9	9	15
40	95	4	18	110	6	10	9	15
50	105	4	18	125	7	10	10	15
65	115	4	18	145	7	13	11	15
80	135	4	18	160	8	15	12	15
100	150	8	18	180	10	19	13	15
125	165	8	18	210	12	19	13	15
150	180	8	23	240	12	20	14	15
200	210	8	23	295	16	25	22	15
250	230	12	23	350	16	25	22	15
300	245	12	23	400	16	25	22	15
350	255	16	23	460	16	25	22	15
400	255	16	25	515	16	25	22	15
450	255	20	25	565	16	25	22	15
500	255	20	25	620	16	25	22	15
600	260	20	30	725	16	25	22	15
700	260	24	30	840	16	25	22	15
800	260	24	34	950	16	25	22	15
900	260	28	34	1050	16	25	22	15
1000	300	28	34	1160	18	26	24	15
1200	300	32	41	1380	18	26	24	15
1400	400	36	34	1560	20	28	26	15
1600	400	40	34	1760	25	35	30	10
1800	450	44	41	1970	25	35	30	10
2000	500	48	48	2180	25	35	30	10
2200	500	52	48	2390	25	35	30	10
2400	500	56	48	2600	25	35	30	10
2600	500	60	54	2810	25	35	30	10
2800	500	64	54	3020	25	35	30	10
3000	500	68	54	3220	25	35	30	10
3200	500	72	36	3430	25	35	30	10

注: 1、特殊要求可来函来图定制, 法兰按《全国通用给排水标准图集》, 其它按 HG/T2289-92。

2、DN350-600(2) 型工作压力为 1.6MPa, DN32-400(3) 型工作压力为 2.5MPa。

3、DN700-DN1200 工作压力为 1.0MPa, DN1400 工作压力为 0.6MPa, DN1600-DN1800 工作压力为 0.4MPa, 法兰按 0.6MPa 选取。DN2000 工作压力为 0.25MPa, 法兰按 0.6MPa 压力选取。

4、高层给水使用 DN200 以上产品, 管道必须有固定支撑或固定托架, 否则产品应安装防拉脱装置。